

Łomża, dnia 07.09.2018 r.

(WZÓR)

Numer sprawy: KDi.272.06.18.EB

..... (WYKONAWCA)

.....

.....

.....

Zaproszenie do złożenia oferty

w zamówieniu na wykonanie zamówienia o wartości powyżej kwoty 20 000 zł netto, a poniżej
30 000 euro netto

I. Nazwa i adres ZAMAWIAJĄCEGO

Państwowa Wyższa Szkoła Informatyki i Przedsiębiorczości w Łomży
ul. Akademicka 14, 18-400 Łomża
Tel. 086 215 59 53
Fax. 086 215 66 01

II. Nazwa przedmiotu zamówienia

„Dostawa 36 szt. **zmywalnych krzeseł stacjonarnych z pulpitemi do pisania** oraz 8 szt. **zmywalnych krzeseł obrotowych** do Centrum Symulacji Medycznej, mieszczącego się w Łomży przy ul. Wiejskiej 16 ”

Specyfikacja Techniczna Mebli

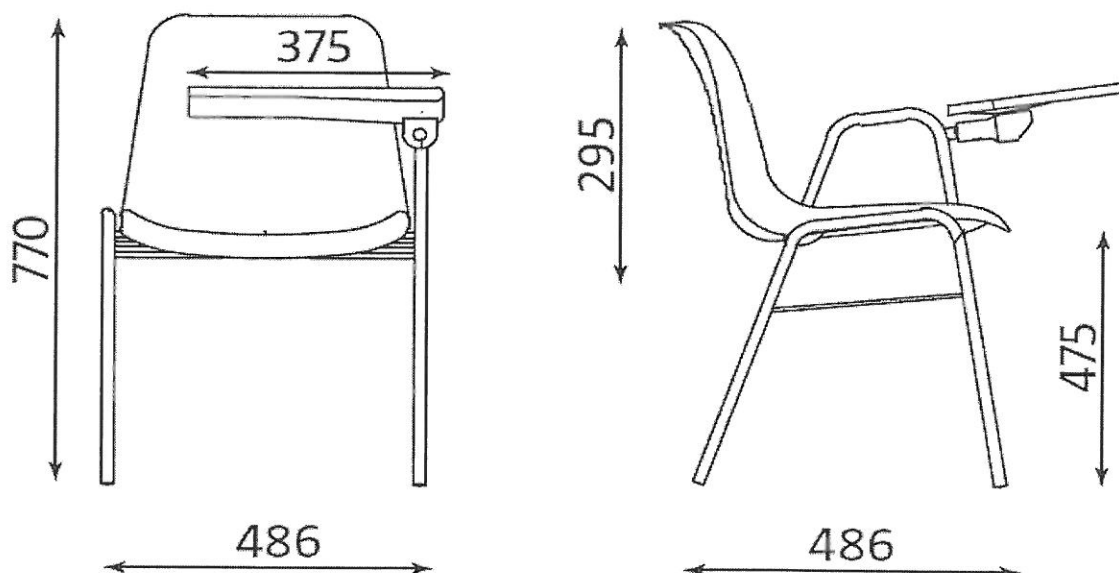
1. CZĘŚĆ A: - zmywalne krzesła stacjonarne z pulpitemi do pisania – szt. 36

Krzesła plastikowe - wersja z prawym pulpitem składanym z tworzywa. Siedzisko i oparcie z tworzywa sztucznego. Solidna, metalowa, chromowana rama krzesła.

Łatwe do utrzymania w czystości. Składany pulpit w kolorze czarnym dla osób prawo leworęcznych. Siedzisko o wymiarach: szerokość - około 440 mm, głębokość - około 400 mm.

Produkt powinien posiadać Atest Badań Wytrzymałościowych.

Przykładowy wygląd krzeseł- jak poniżej:



Kolor siedziska – niebieski; dodatkowo szczegóły należy przed dostawą uzgodnić z Zamawiającym.

2. CZĘŚĆ B: zmywalne krzesła obrotowe – szt. 8

Krzesło biurowe na chromowanej podstawie powinno posiadać stabilne oparcie zapewniające dobre podparcie pleców. Płynna regulacja wysokości siedziska powinna pozwolić na dostosowanie odpowiedniej wysokości pracy. Krzesło posiadać powinno regulację wysokości siedziska i kąta odchylenia oparcia.

Charakterystyka:

- podstawa pięcioramienna chromowana
- dopasowane wygodne oparcie i miękkie siedzisko
- regulacja wysokości (górną-dół)
- regulowany kąt nachylenia oparcia z blokadą w dowolnej pozycji (funkcja cpt)
- regulacja odległości siedziska od oparcia krzesła

- pakowane po 1 szt w kartonie
- dopuszczalna waga użytkownika 120 kg

Wymiary orientacyjne:

- siedzisko: 450 x 460 mm
- oparcie: 500 x 425 mm
- wysokość: 1010-1130 mm
- podstawa: 600 mm
- waga: 10 kg



Kolor siedziska – niebieski; dodatkowo szczegóły należy przed dostawą uzgodnić z Zamawiającym.

III. Istotne warunki umowne

Szczegółowe uwarunkowania w tym względzie zawarte zostały w wzorze umowy, który stanowi załącznik nr 3 do niniejszego zaproszenia.

IV. Sposób oceny ofert:

Wybór najkorzystniejszej oferty spośród złożonych ofert dokonany zostanie na podstawie ustalonego kryterium tj. najniższej ceny oferowanych mebli w poszczególnych częściach zamówienia.

V. Wymagania związane z wykonaniem przedmiotu zamówienia

1. Termin wykonania: maksymalnie do **28.09.2018r.**
2. Okres gwarancji przedmiotu dostawy musi wynosić **min 24 miesiące.**
3. Termin płatności – **14 dni** liczone od przekazanej/przesłanej Zamawiającemu faktury VAT wystawionej na podstawie dokumentu odbioru towaru.

4. W zakres dostawy wchodzi dostawa produktów we wskazane przez Zamawiającego miejsce bez wnoszenia ich do poszczególnych pomieszczeń.
5. Niezwłocznie po podpisaniu umowy, Wykonawca przedstawi propozycje a Zamawiający zaakceptuje kolory i rodzaj poszczególnych części krzesel.

VI. Zamawiający zobowiązuje się do :

1. Z Wykonawcą, który zaproponuje najniższą cenę, zostanie zawarta umowa wg wzoru umowy stanowiącego załącznik nr 3

VII. W celu potwierdzenia spełnienia warunków udziału w postępowaniu do oferty należy załączyć:

- odstępuje się od załączania dokumentów –

VIII. Ofertę należy:

Złożyć na druku "OFERTA" (załącznik nr 2 do zaproszenia) w formie oryginalnej osobiście lub listem poleconym na adres: PWSIP w Łomży, ul. Akademicka 14, 18-400 Łomża, pokój nr. „124” lub za pomocą faksu nadanego na numer 0 86 215 66 01 lub drogą elektroniczną na adres: ebochenko@pwsip.edu.pl w terminie do dnia **13.09.2018r do godz. 12.00**

IX. Tryb postępowania: Zapytanie ofertowe

Zamawiający informuje, że do udzielenia niniejszego zamówienia nie mają zastosowania przepisy ustawy dnia 29 stycznia 2004 r. *Prawo zamówień publicznych*, jak również niniejsza oferta nie stanowi oferty w myśl art. 66 kodeksu cywilnego.

Zamawiający zastrzega sobie prawo do odpowiedzi tylko na wybrane oferty w celu negocjacji warunków, a także zgodnie z art. 70¹§3 k.c. zastrzega sobie możliwość unieważnienia postępowania bez podania przyczyny.

X. Osobą do kontaktów w sprawie niniejszego postępowania jest:

P. Edward Bochenko, Tel. 0 86 215 66 09

Kierownik Zamawiającego:

p.o. KANCLERZ
mgr inż. Artur Bałdowski



.....
(miejscowość data)

OFERTA

Nazwa i adres WYKONAWCY

(ewentualnie czytelna pieczęć nagłówkowa)

NIP

REGON.

1. Oferuję wykonanie przedmiotu zamówienia – szczegółowo opisanego w zaproszeniu do składania ofert (wg pkt.II „Zaproszenia”) na dostawę krzesel do Centrum Symulacji Medycznej, mieszczącego się w Łomży przy ul. Wiejskiej 16 ” w postaci:

CZĘŚĆ A - zmywalnych krzesel stacjonarnych z pulpitemi do pisania – 36 szt.

Kwota łączna:

cenę netto:zł

słownie netto:zł.

cenę brutto:zł.

słownie brutto: zł.

podatek VAT: zł.

3. CZĘŚĆ B - zmywalnych krzesel obrotowych – 8 szt.

Kwota łączna:

cenę netto:zł

słownie netto:zł.

cenę brutto:zł.

słownie brutto: zł.

podatek VAT: zł.

2. Deklaruję ponadto:

a) termin wykonania:

..... ,

b) warunki płatności :

.....,

c) Zapewniam gwarancję na przedmiot zamówienia na okres (nie krótszy niż 24 m-ce, –
liczonej od dnia dostarczenia towaru i podpisania dokumentu zdawczo- odbiorczego przez
obie strony.

3. Oświadczam, że:
zapoznałem się z opisem przedmiotu zamówienia i nie wnoszę do niego zastrzeżeń. W razie wybrania mojej/naszej oferty zobowiązuję/-my się do realizacji zamówienia na warunkach określonych we wzorze umowy (stanowiącym załącznik nr 3 do zaproszenia), w miejscu i terminie określonym przez Zamawiającego.
4. Załącznikiem do niniejszego formularza stanowiącym integralną część oferty jest:

1.
2.

(pieczęć i podpis wykonawcy)

UMOWA Nr .. /2018/EB (WZÓR)

zawarta w Łomży w dniu pomiędzy:
Państwową Wyższą Szkołą Informatyki i Przedsiębiorczości w Łomży
ul. Akademicka 14, 18-400 Łomża

NIP 718-19-47-148

REGON: 451202740

reprezentowanym przez:

.....

zwanym dalej „Zamawiającym”

a

.....

.....

.....adres.....

NIP

REGON

reprezentowanym przez:

.....

zwanym dalej „Wykonawcą”

Wykonawca został wyłoniony w trybie zapytania ofertowego.

§ 1

Przedmiot umowy

1. Przedmiotem umowy jest dostawa (36 szt. zmywalnych krzeseł stacjonarnych z pulpitemi do pisania lub /oraz 8 szt. zmywalnych krzeseł obrotowych)**1 do Centrum Symulacji Medycznej, mieszczącego się w Łomży przy ul. Wiejskiej 16, zwanych dalej Towarem, szczegółowo opisanych w pkt. II Zaproszenia.
2. Oferta Wykonawcy stanowi integralną częścią niniejszej umowy.
3. Wykonawca oświadcza, że towar będący przedmiotem niniejszej umowy, wskazany w § 1 ust.1:
 - a) jest fabrycznie nowy, spełnia wszystkie parametry techniczne opisane Specyfikacji Technicznej oraz jest towarem w pełni sprawnym,
 - b) posiada wszelkie parametry techniczne oraz funkcje niezbędne do korzystania z niego zgodnie z jego przeznaczeniem, które zostało szczegółowo określone w Specyfikacji Technicznej,
 - c) spełnia warunki zgodności wynikające z normy CE – jeżeli jest wymagana odrębnymi przepisami,
 - d) przekazany zostanie Zamawiającemu w stanie kompletnym,
 - e) objęty jest gwarancją producenta.

§ 2

Wynagrodzenie

1. Całkowita wartość przedmiotu niniejszej umowy, określonego w § 1 ust. 1 niniejszej umowy wynosi:

Cena nettozłotych

Cena netto słownie złotych

Stawka podatku VAT %

Wartość podatku VATzłotych

Wartość podatku VAT słownie: złotych

Cena brutto złotych,

Cena brutto słownie: złotych.

Kwota, o której mowa w § 2 ust. 1 niniejszej umowy obejmuje koszt towaru wraz z kosztem ubezpieczenia towaru na czas dostawy, koszt opakowania towaru, koszt dostawy towaru do bezpośredniego odbiorcy,...

2. Kwota o jakiej mowa w § 2 ust. 1 niniejszej umowy płatna będzie przez Zamawiającego na podstawie faktury wystawionej przez Wykonawcę, na rachunek bankowy Wykonawcy wskazany w tej fakturze VAT.
3. Zapłata za wystawioną przez Wykonawcę fakturę VAT nastąpi w terminie dni od dnia jej doręczenia do siedziby Zamawiającego, przy czym za dzień zapłaty uważa się dzień, w którym dojdzie do obciążenia rachunku bankowego Zamawiającego.

§ 3

Odbiór

1. Wykonawca zobowiązuje się dostarczyć towar w terminie: dni licząc od dnia podpisania umowy tj do dnia:
2. Wykonawca powiadomi drogą mailową Zamawiającego o planowanym terminie dostawy.

§ 4

Gwarancja

1. Wykonawca udziela Zamawiającemu miesięcy gwarancji, liczonej od daty podpisania dokumentu zdawczo – odbiorczego.
2. Gwarancja obejmuje koszty naprawy i części zamiennych do tej naprawy oraz ewentualne koszty transportu wyrobu lub części.

§ 6

Postanowienie końcowe

1. Wszelkie zmiany i uzupełnienia niniejszej umowy wymagają formy pisemnej pod rygorem nieważności.
2. Umowę sporządza się w dwóch jednobrzmiących egzemplarzach po jednym dla każdej ze Stron.

WYKONAWCA

ZAMAWIAJĄCY

Uwagi:

**1 – niepotrzebne skreślić

Wyle
Q